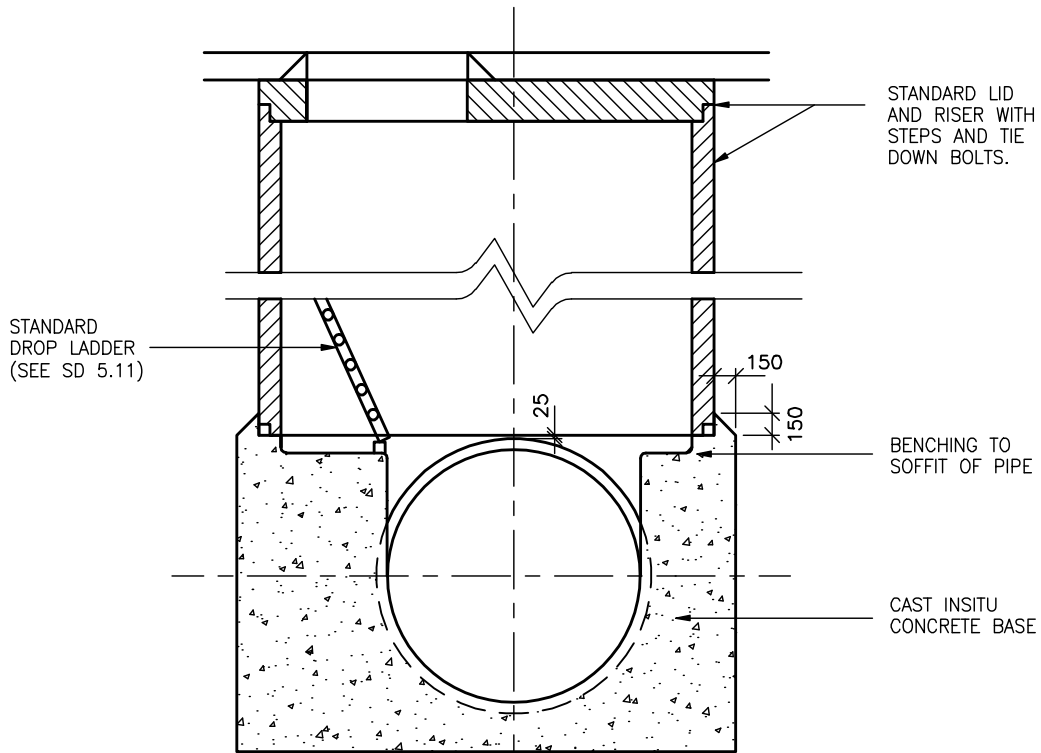


PLAN
N.T.S.



SECTION
N.T.S.