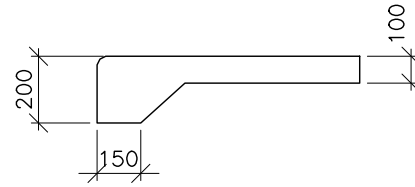
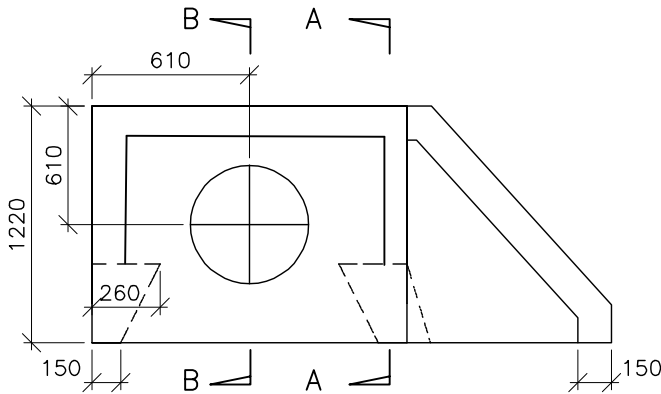


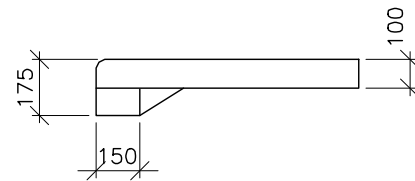
LID-FRONT ELEVATION
N.T.S.



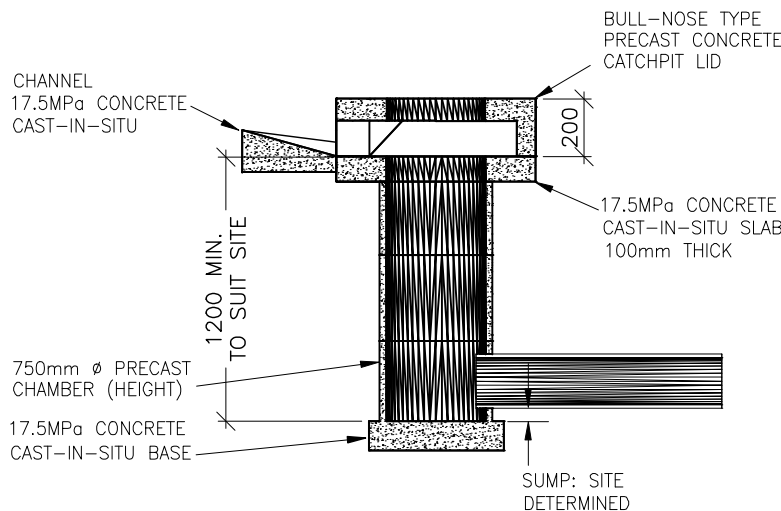
SECTION A-A
N.T.S.



PLAN-CATCHPIT LID SINGLE SPLAY
N.T.S.



SECTION B-B
N.T.S.



SECTION-SIDE ELEVATION
N.T.S.